

Absperrklappe mit pneum. Stellantrieb Typ SDL-PE

230 VAC / 24 V
DN32 – DN300

Absperrklappe

Typ:	SDL-PE
Funktion:	2/2 Wege-Absperrklappe mit vollem Durchgang
Betriebsdruck:	Max. 16 bar
Anschluss:	Flansche PN10/16 mit Zentrieraugen
Gehäuse:	GGG40, epoxy beschichtet
Scheibe:	Edelstahl AISI 316
Manschette:	EPDM
Medium:	Neutrale, saubere, flüssige
Mediumstemp.:	Max. +80°C



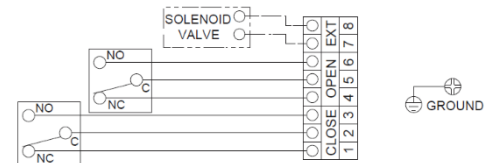
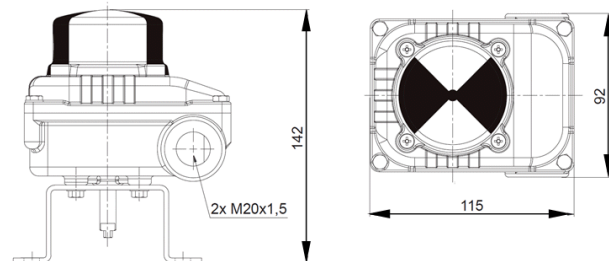
Pneumatischer Zylinder

Funktion:	Einfachwirkender Zylinder mit automatischer Rückstellung
Gehäuse:	Aluminium
Stellzeit für 90°:	Einstellbar (Drosselplatte, nicht im Bild)
Betriebsdruck:	Min. 6 bar, max. 8 bar Druckluft, sauber, trocken
Handnotbetätigung:	Zweikant (nur ohne Endschalterbox)
Einbaulage:	Antrieb senkrecht stehend bis waagrecht liegend.



Pilotventil

Funktion:	3/2 Wege Ventil Namur
Betriebsdruck:	Max. 10 bar
Gehäuse:	Aluminium
Elektroanschluss:	Leitungsdose EN175301-803 Form B
Anschlussspannung:	230 VAC, 19mA 24 VAC, 185mA 24 VDC, 17mA
Einschaltdauer:	100%
Schutzart:	IP65
Handnotbetätigung:	Stellschraube
Umgebungstemp.:	-10°C / +50°C



Endschalterbox

Endlagenschalter:	Elektromechanische Mikroschalter für die Stellung offen und zu / COM, NC, NO Max. 250VAC/3 A, 30VDC/4A
Gehäuse:	Aluminium, Epoxyd beschichtet
Stellungsanzeige:	Optisch mit transparenter Sichtkuppel
Elektroanschluss:	Schraubklemmen



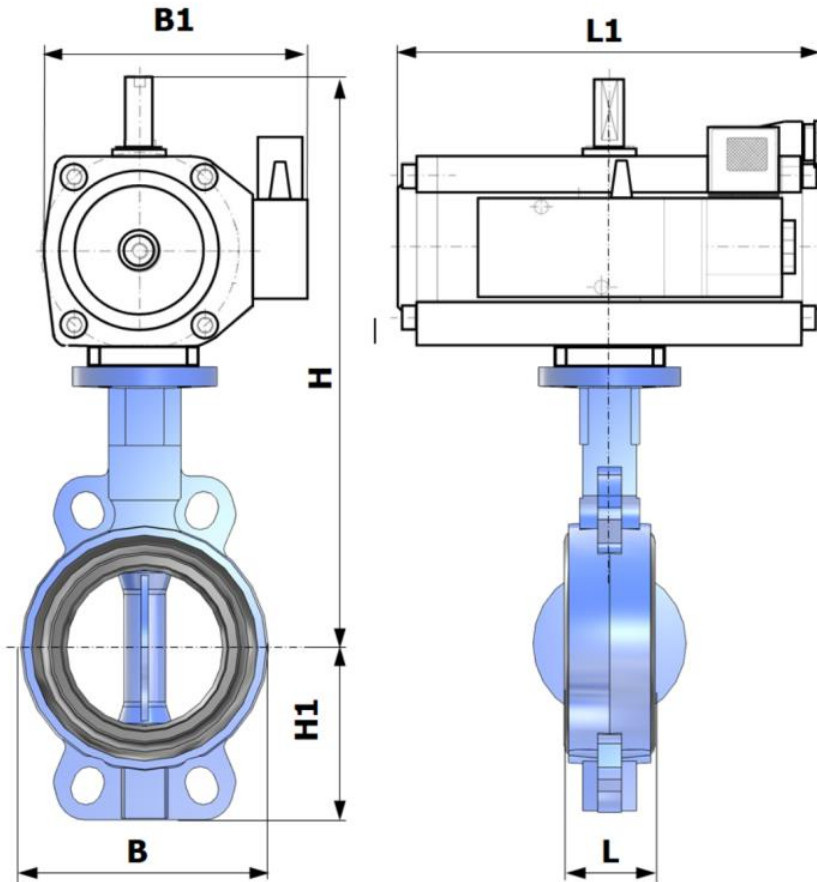
Anschlussspannung Tension de service	1	2	PE	
230, 24 VAC	L	N	PE	
24 VDC	+	-	PE	

Technische Änderungen und Irrtümer vorbehalten

Copyright by Hiltbrand Systemtechnik AG

Absperrklappe mit pneum. Stellantrieb Typ SDL-PE

**230 VAC / 24 V
DN32 – DN300**



Abmessungen (mm)

Art.-No. 230 VAC	Art.-No. 24 VDC	DN	L	L1	B	B1	H	H1
08 PE 032 SDL 230	08 PE 032 SDL 24	32	32	200	145	115	255	60
08 PE 040 SDL 230	08 PE 040 SDL 24	40	32	200	145	115	255	60
08 PE 050 SDL 230	08 PE 050 SDL 24	50	43	200	125	115	260	65
08 PE 065 SDL 230	08 PE 065 SDL 24	65	46	235	140	145	295	80
08 PE 080 SDL 230	08 PE 080 SDL 24	80	46	235	130	145	300	90
08 PE 100 SDL 230	08 PE 100 SDL 24	100	52	270	150	170	415*	110
08 PE 125 SDL 230	08 PE 125 SDL 24	125	56	345	185	200	400	125
08 PE 150 SDL 230	08 PE 150 SDL 24	150	56	345	210	200	410	135
08 PE 200 SDL 230	08 PE 200 SDL 24	200	60	365	270	200	530*	170
08 PE 250 SDL 230	08 PE 250 SDL 24	250	68	488	320	221	518	201
08 PE 300 SDL 230	08 PE 300 SDL 24	300	78	550	370	240	660	234

* Hinweis: Mit Montagebrücke (nicht im Bild)

Bei 24 VAC Anwendungen bitte Artikelnummer anfragen.